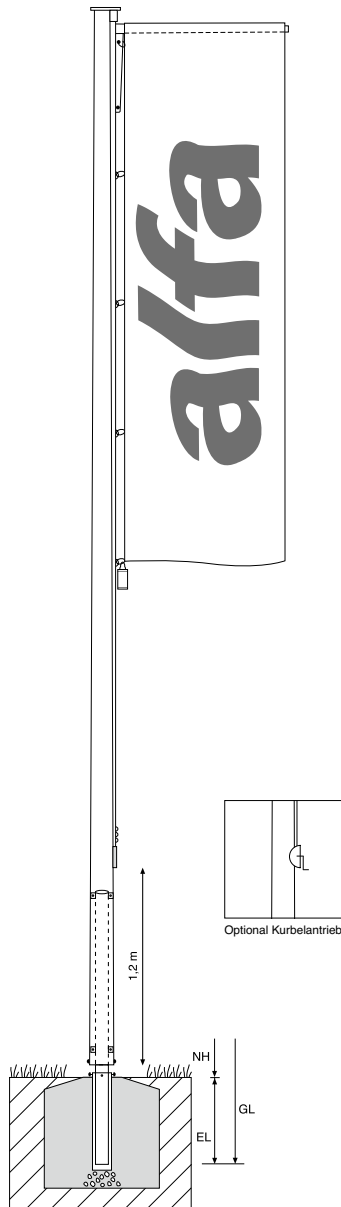


alfa-KA

KA/W auf Steckwelle: Einbau in Spezialbodenhülse mit Justierschrauben

KA/K auf Kipphalterung: mit Sicherheitsscharnier und Justierbolzen

Mastrohr konisch, 360° drehbar gelagert • hissbarer Teleskopausleger für max. Fahnenbreite 1,50 m • verdeckt laufende Hissvorrichtung in aufgesetzter C-Schiene • optional: selbsthemmender Kurbelantrieb in Verbindung mit Hissseil aus Edelstahl



alfa-KA

- stabiles, absolut funktionssicheres und komfortables Fahnenhissystem, sowohl in der Standardversion mit Perlon-Hissseil als auch in der Spezialversion mit selbsthemmendem Kurbelantrieb und Hissseil aus Edelstahl
- dauerhafte Standsicherheit durch Mastrohr aus hochwertiger Alulegierung AlMg Si05 F22 in Verbindung mit großen Rohrquerschnitten und der zusätzlichen Innenverstärkung im Bereich der drehbaren Lagerung
- langlebige, gute Optik durch silberfarbene Eloxierung des Mastrohres, Mindestschichtstärke 20 µm nach Eurasnorm
- verdeckt laufende Hissvorrichtung in aufgesetzter C-Schiene als Lauf- und Führungsprofil für Langschlitten, Fahnentuchhalter und Hissseil. C-Schiene als Alu-Stranggussprofil, in der Farbe des Mastrohres eloxiert
- höchstmögliche Diebstahlsicherheit durch sperrbaren Deckel bzw. Kurbelantrieb
- drehbare Lagerung unter Verwendung wartungsfreier Kugellager und Spezialbuchsen, Steckwelle im Werkstoff ST50K mit höchstmöglicher Festigkeit
- alternative Einbauvarianten: entweder in Spezialbodenhülse aus Stahl mit Justierschrauben (alfa KA/W) oder auf Kipphalterung mit Sicherheitsscharnier und Justierbolzen (alfa KA/K). Mit Kipphalterung können alle Mastgrößen bis 12 m händisch aufgerichtet oder umgelegt werden.

Ausstattung

- Formschöne Kopfkappe mit seitlich angesetztem Gehäuse für Umlenkrolle. Kopfkappe aus Alu, grau kunststoffbeschichtet.
- Aufgesetzte C-Schiene aus Aluminium. Langschlitten mit abnehmbarem Teleskopausleger aus Aluminium, silber eloxiert, Ø 25/20 mm, stufenlos verstellbar von 1,00 bis 1,60 m
- Perlon-Hissseil 5 mm, mit 5 Stück Fahnentuchhaltern bei Nennhöhe 8 m, 6 Stück Fahnentuchhaltern ab Nennhöhe 9 m
- Fahnenngewicht mit VA-Karabiner
- Drehbare Lagerung mit gekapseltem Kugellager, dauerhaft wartungsfrei
- Belegklammer mit aufliegendem Deckel, sperrbar
- **Optional:** Kurbelantrieb, selbsthemmend, Hissseil aus Edelstahl mit Federvorspannung

Fahnenkonfektion

- Seitliches Besatzband mit Haken
- Hohlraum am oberen Tuchrand, Ø 30 mm, beidseitig offen
- Oberster Haken muß unmittelbar unter dem Hohlraum angenäht sein
- Abstand der Haken max. 1,00 m



Die Fahne wird mit ihrem Hohlraum auf das Auslegerrohr aufgesteckt. Der oberste Fahnenkarabiner hakt in die Bohrung des Langschlittens ein, die übrigen Karabiner in die Ösen der Fahnentuchhalter. Das Fahnenngewicht mit VA-Karabiner wird im untersten Fahnentuchhalter eingehakt und verhindert so das Aufsteigen der Fahne bei Böen.

Auf Wunsch

- Sonderlackierung, Sondereloxal, Sondergrößen

Masthöhe m	8,00	9,00
max. Tuchbreite m	1,50	1,50
max. Tuchhöhe m	4,0	5,0
max. Fläche m ²	6,0	7,5
Masthöhe m	10,00	11,00
max. Tuchbreite m	1,50	1,50
max. Tuchhöhe m	5,0	5,0
max. Fläche m ²	7,5	7,5
Masthöhe m	12,00	
max. Tuchbreite m	1,50	
max. Tuchhöhe m	5,0	
max. Fläche m ²	7,5	

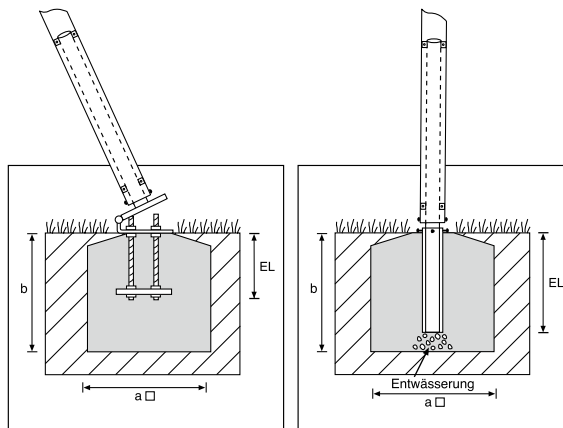
Technische Daten

Nennhöhe m (NH)	8,00	9,00	10,00	11,00	12,00
Gesamtlänge m (GL) KA/W	8,80	9,80	10,80	11,80	12,80
Gesamtlänge m (GL) KA/K	8,50	9,50	10,50	11,50	12,50
Erdlänge m (EL) KA/W	0,80	0,80	0,80	0,80	0,80
Erdlänge m (EL) KA/K	0,50	0,50	0,50	0,50	0,50
Ø oben mm	76	76	76	76	76
Ø unten mm	135	145	145	177	177
Gewicht in kg KA/W	80	87	95	105	115
Gewicht in kg KA/K	68	75	82	90	100

Befestigungsmöglichkeiten (siehe auch Prospektblatt *alfa*-Mastbefestigungen):

Fundamentgrößen

Nennhöhe m (NH)	Abmessungen m	
	a	b
8,00	0,90	0,80
9,00	0,90	0,90
10,00	1,00	1,00
11,00	1,10	1,00
12,00	1,20	1,00



Kipphalterung aus Stahl mit Sicherheitsscharnier und Justierbolzen (KA-K)

Steckwelle in Spezialbodenhülse aus Stahl mit Justierschrauben (KA-W)